

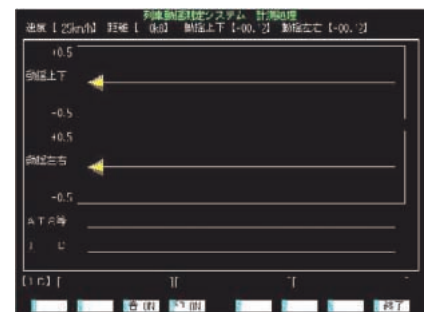
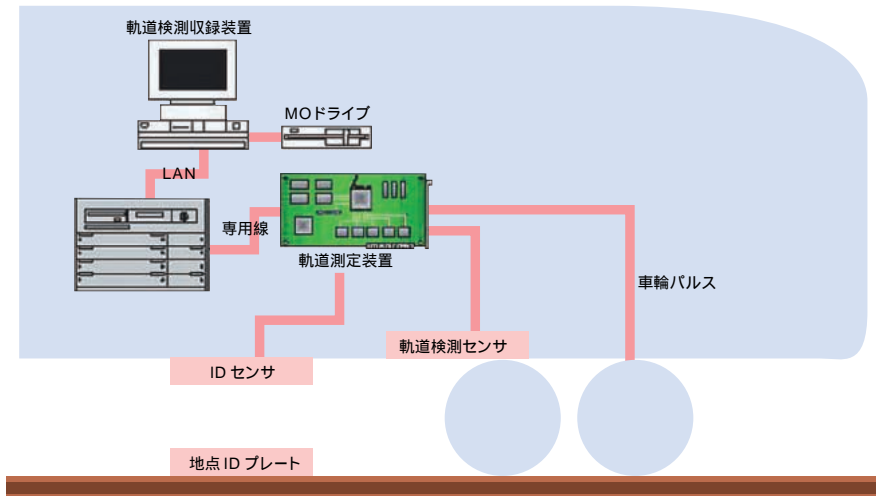
# Technical Profile of Our Products



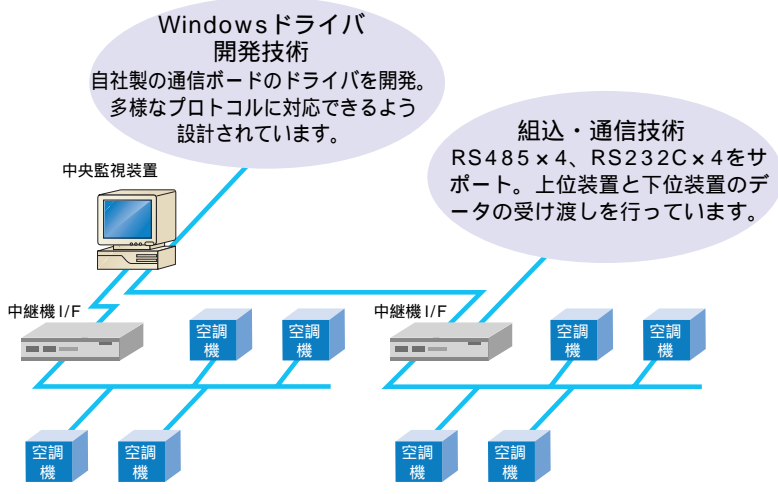
# 制御ソフトウェア

ハードウェア制御、ドライバソフト、ミドルウェア、マンマシンインターフェース等の産業用ソフトウェアの設計並びに開発

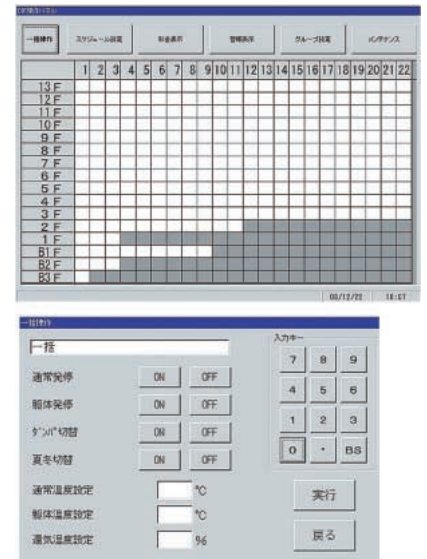
## 軌道検測装置



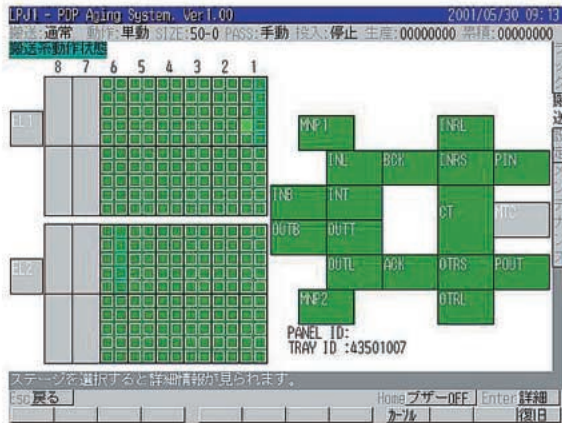
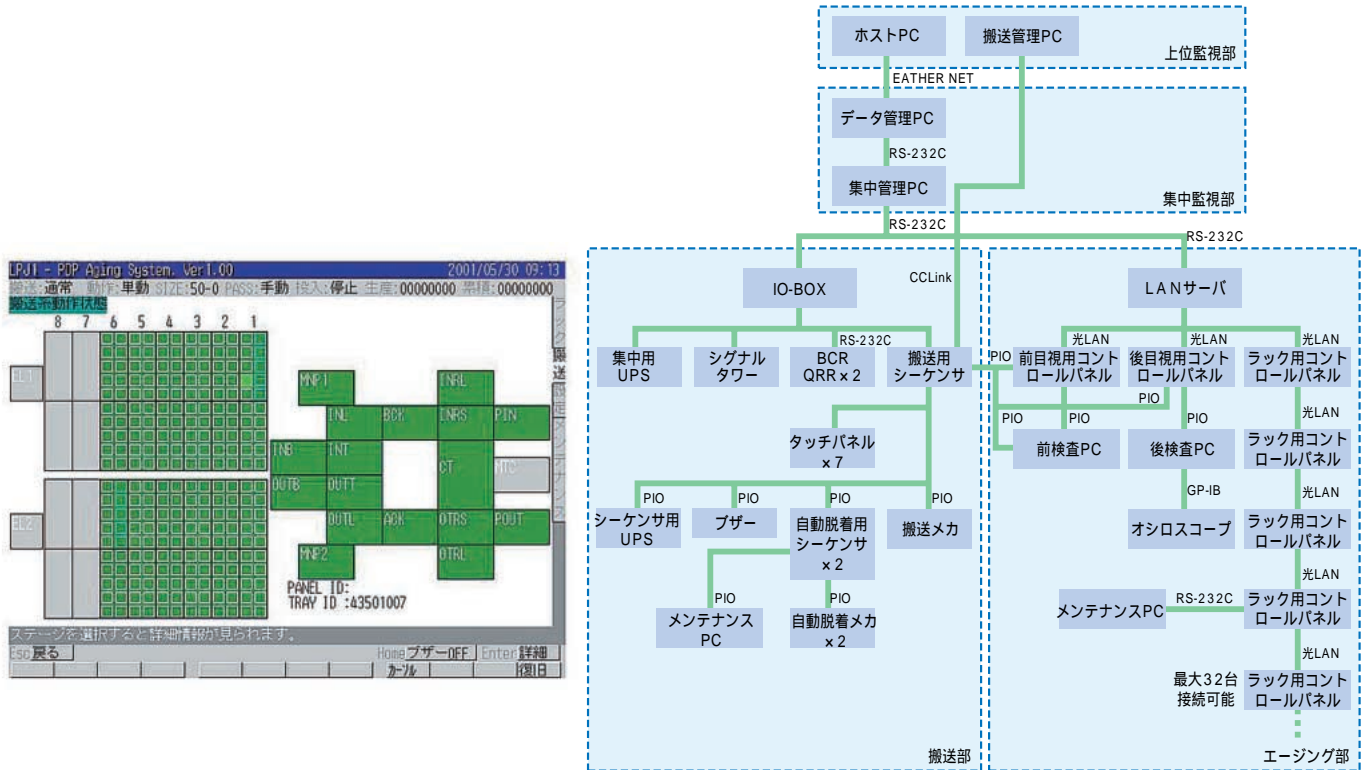
## 空調機集中監視システム



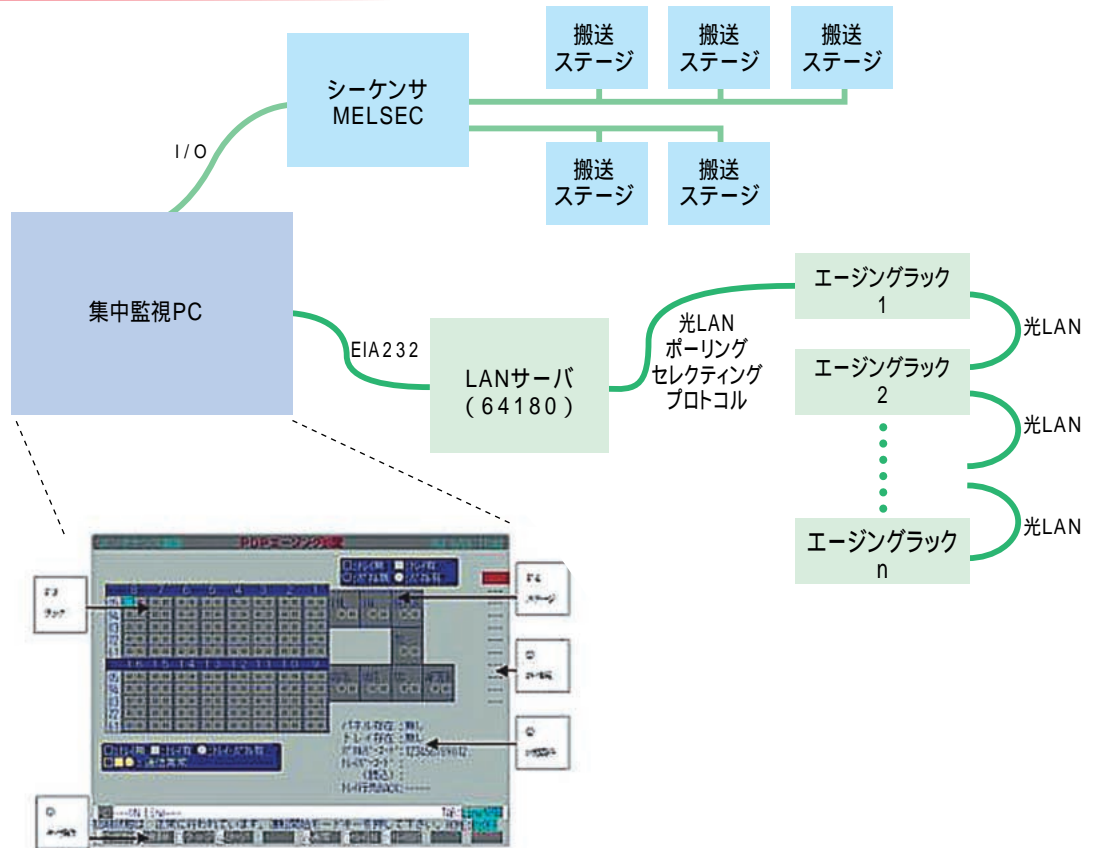
## ユーザーインターフェイス



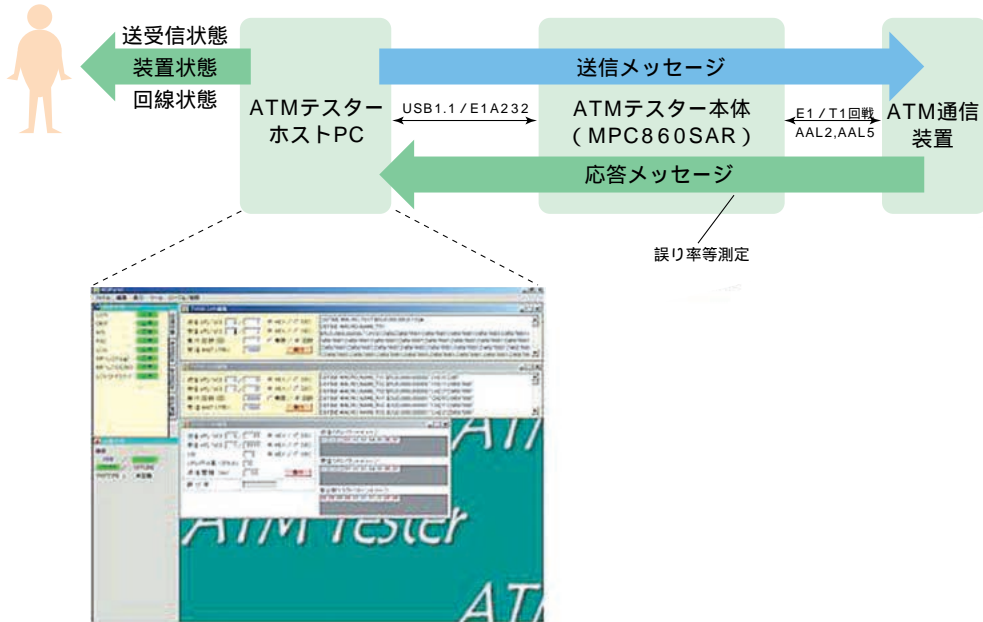
## PDPエージング装置



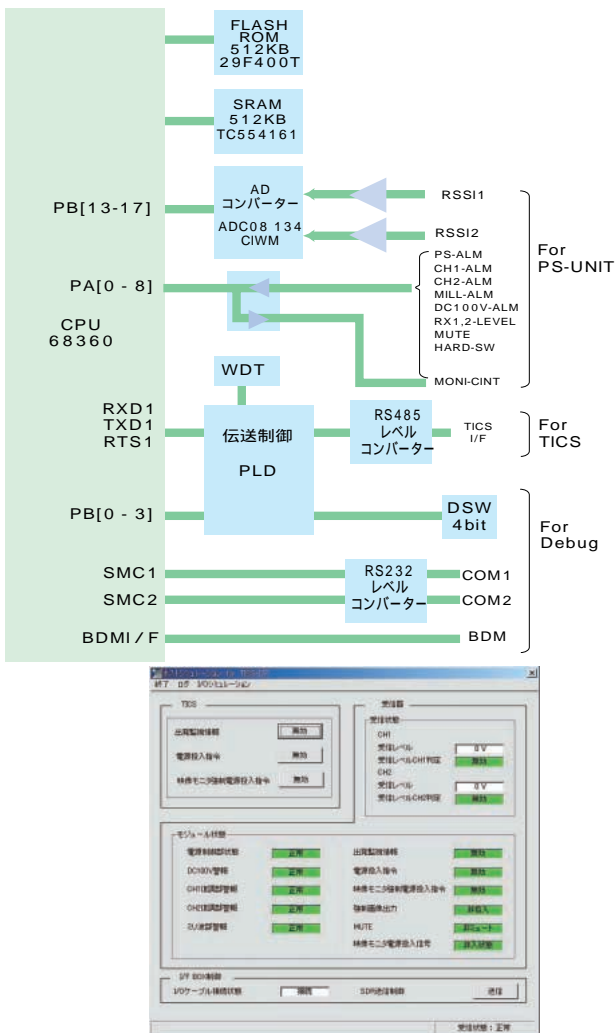
## PDPエージング装置



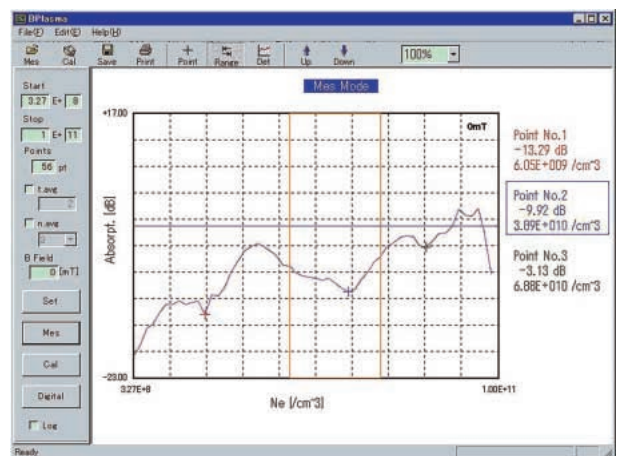
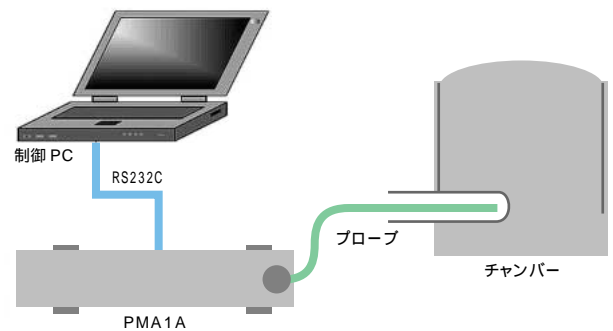
## ATMテスター



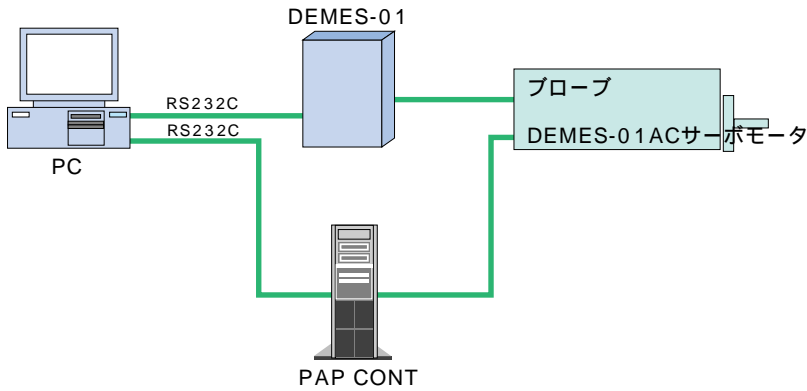
## ミリ波受信装置



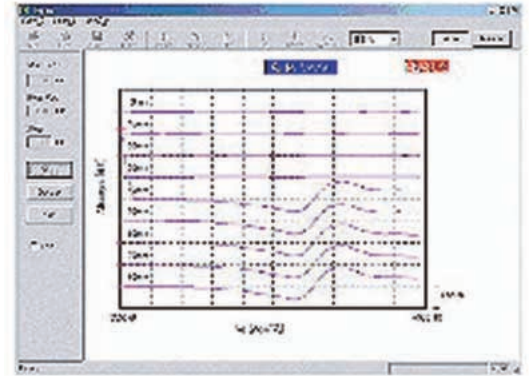
## プラズマ密度測定装置



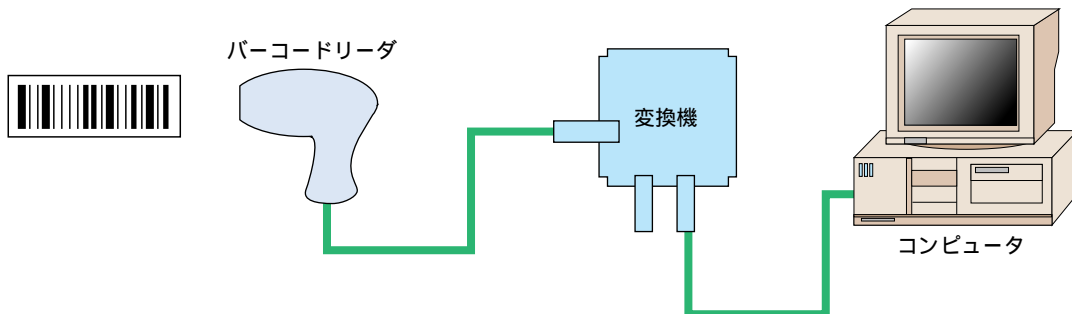
## プラズマ密度測定プローブ自動化装置



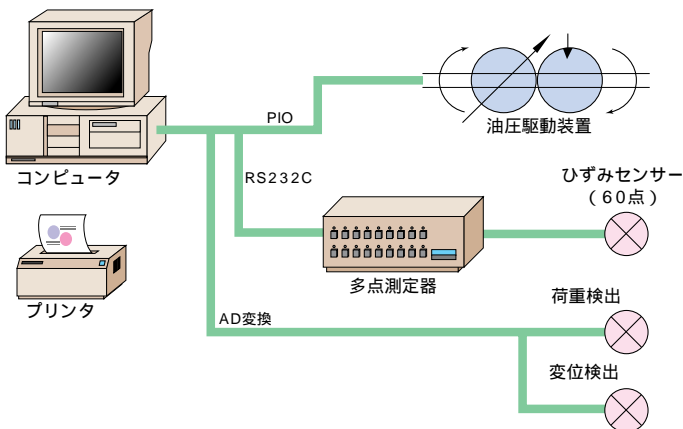
ユーザーインターフェイス



## バーコード変換機

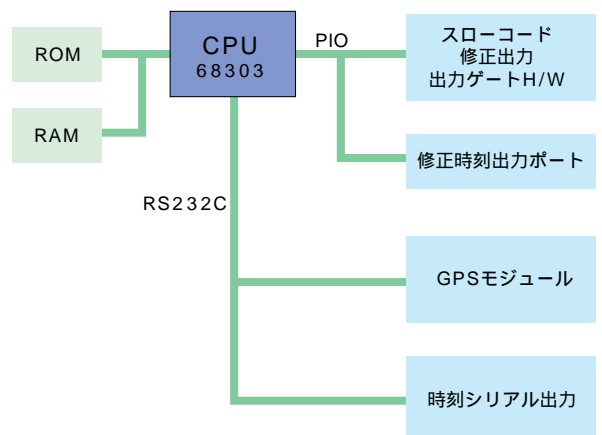


## 金属疲労システム

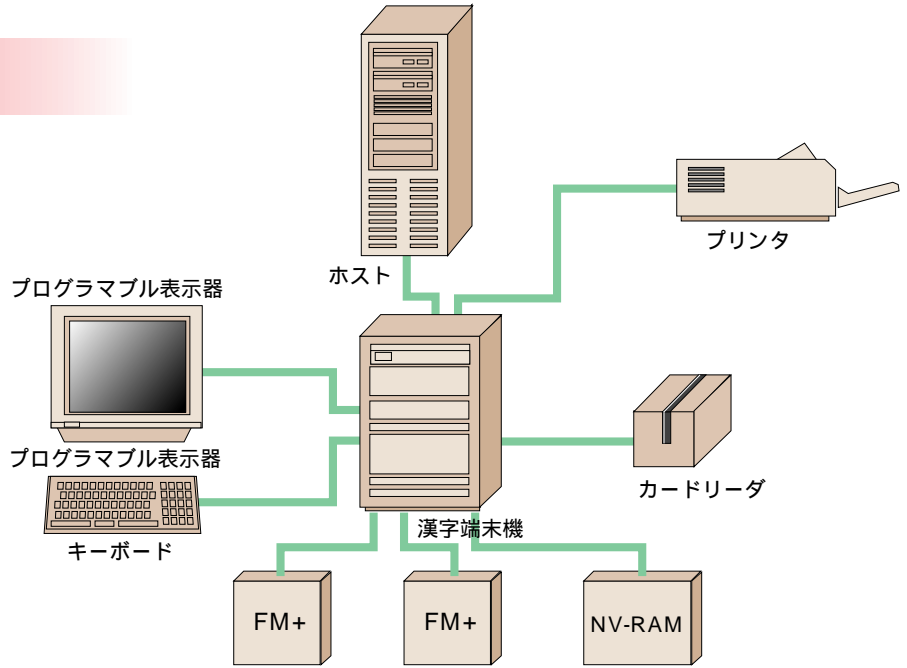


## 時刻修正装置

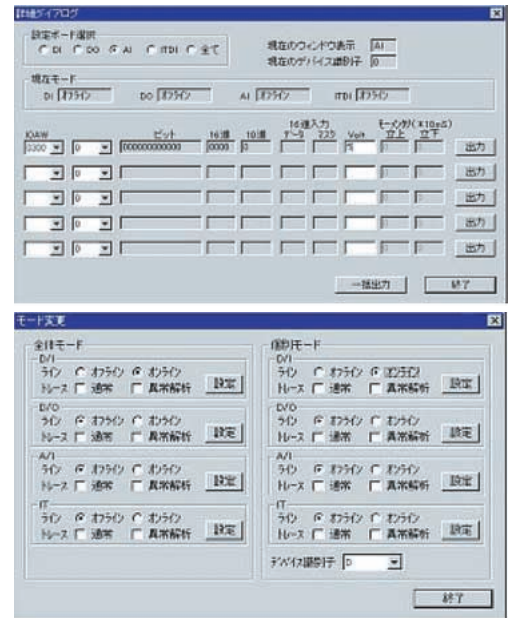
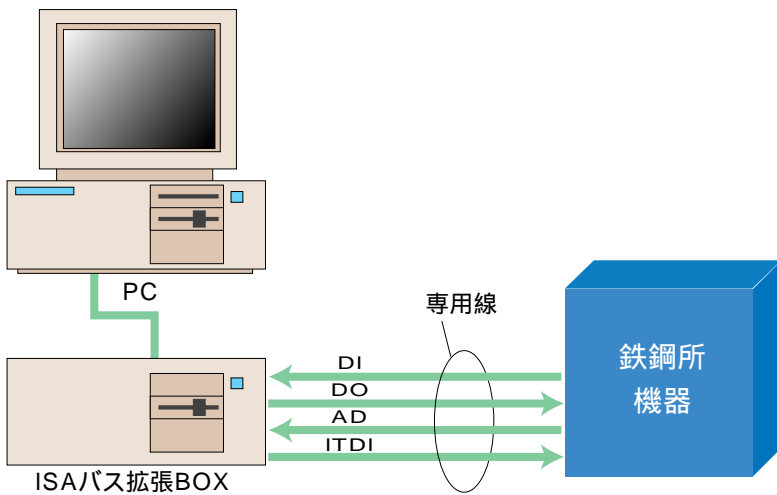
ブロック図



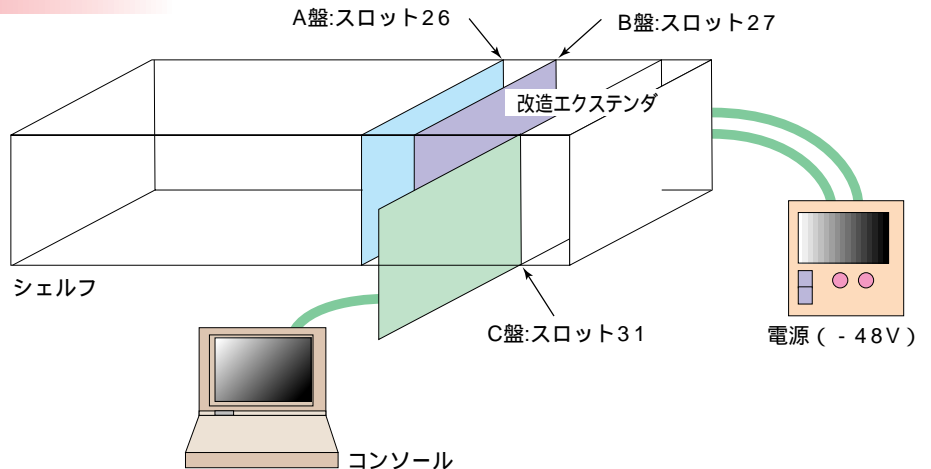
## LPG POSシステム



## ISAバスドライバ



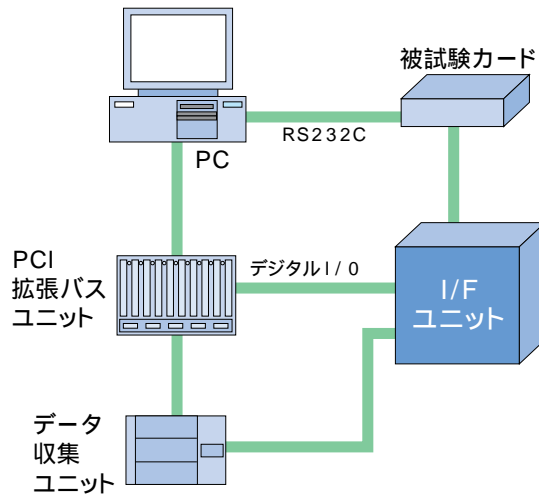
## ATMボコーダーテストプログラム



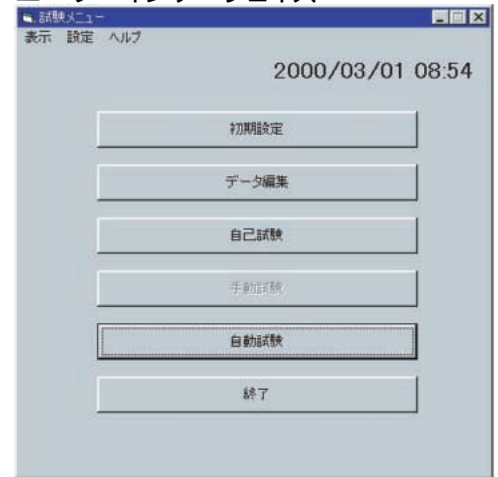




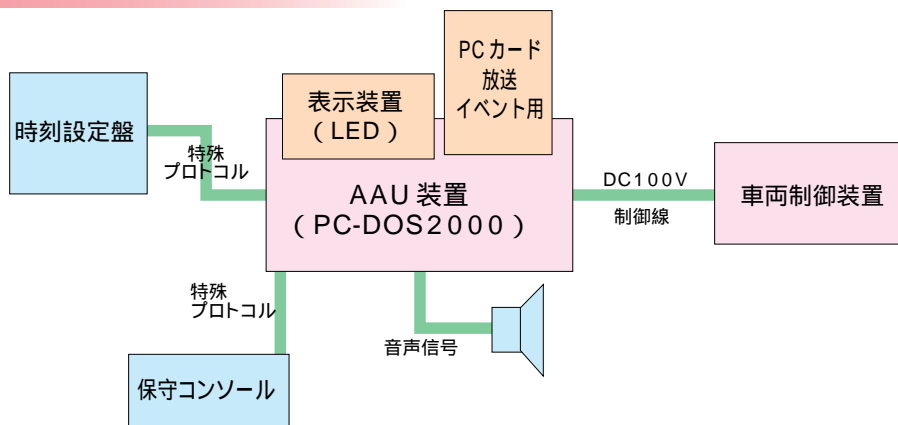
## 制御カード試験機



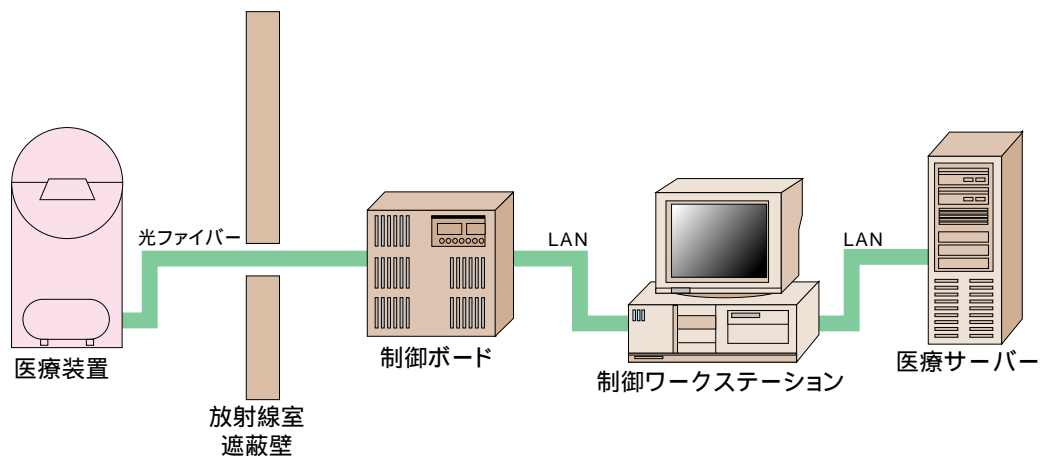
## ユーザーインターフェイス



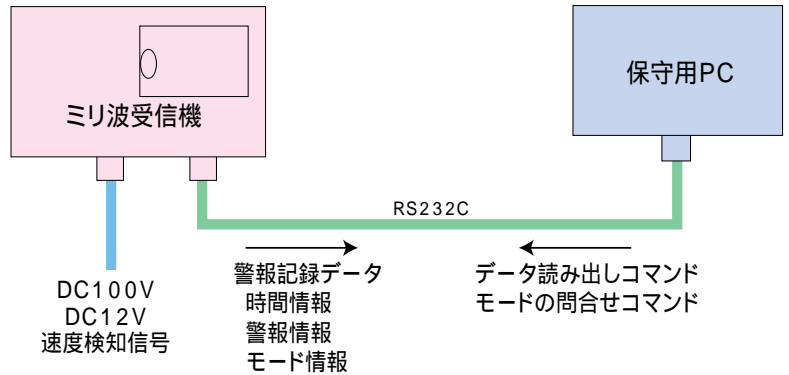
## 車内放送装置



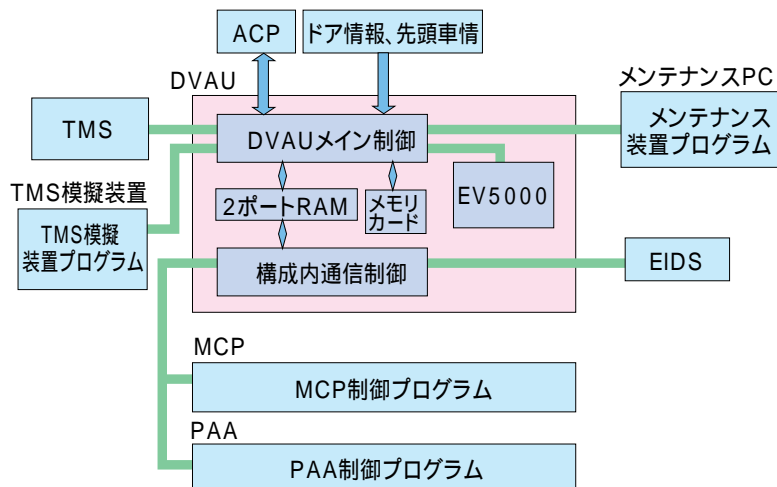
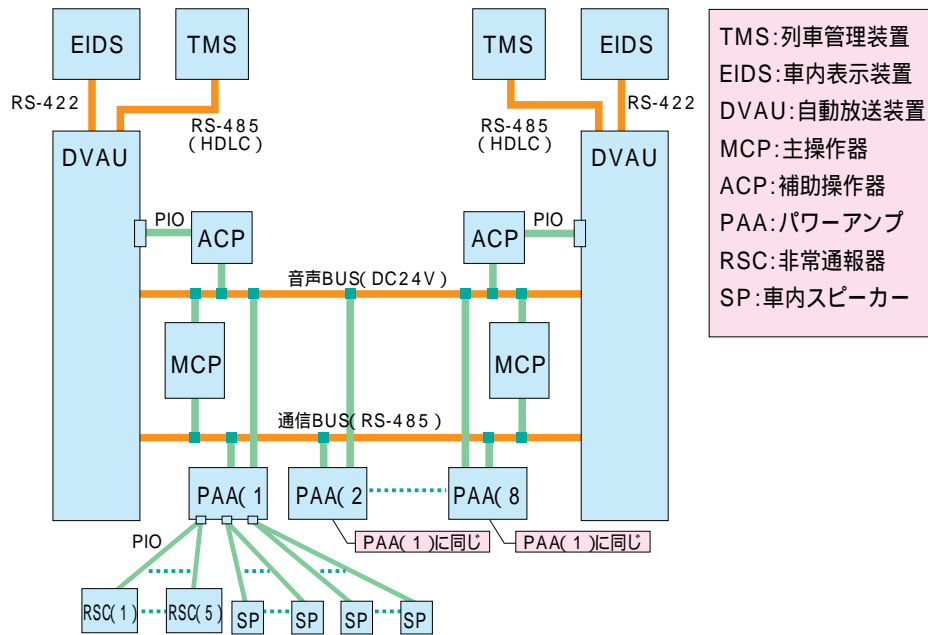
## 放射線治療台



## ミリ波警報装置



## 地下鉄車内放送装置





## 制御ソフトウェア要素技術

OS	MS-DOS , Windows95 / 98 / NT / CE Linux , VxWorks , $\mu$ Ittron , 当社 RTM
言語	C , C + + , VC , VB , JAVA , Assembler
CPU	Z80 , 8085 , 80x86 , V50 , SH2 , SH3 , H8 , 68000 , 68360 , MPC860 , MPC8260 M16C , TM320 ( DSP )
ドライバー	SIO , PIO , PCI , IDE , SCSI , AD / DA , PCMCIA
通信技術	LAN , RS232C , RS485 , RS422 , T1 / E1 回線、公衆回線